

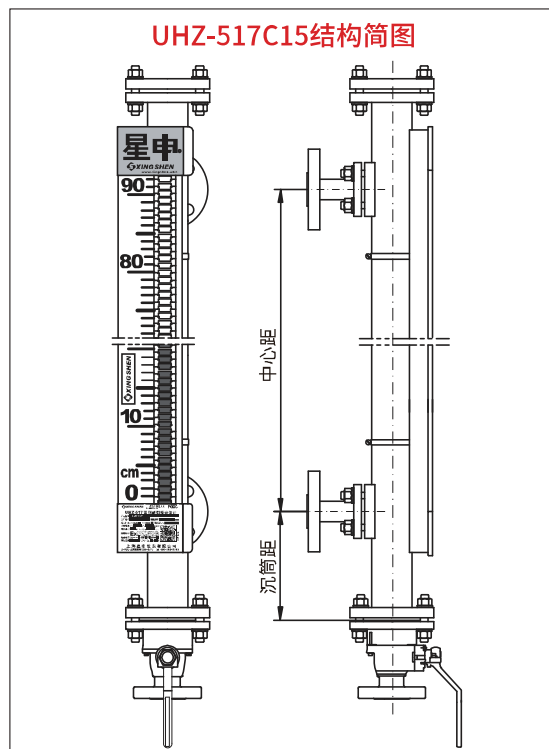
适用范围:

UHZ-517C15 该产品主要适用于腐蚀性介质且工作温度又较高的各类储罐的液位测量，由于采用先进的不锈钢内衬聚四氟乙烯拉伸翻边工艺，使液位计测量无盲区，结构安全可靠，使用寿命长。

主要技术参数:

- 公称压力: PN≤2.5MPa或150LB
- 工作温度: -30℃~200℃
- 测量范围: 300mm~15000mm
- 跟随速度: ≤0.08m/s
- 示值最大允许误差: ±10mm 或 ±5mm
- 介质密度: ≥0.40g/cm³
- 介质密度差(测界位): ≥0.06g/cm³
- 介质粘度: μ≤0.4Pa.S
- 环境振动: ≤25Hz, 振幅: ≤0.5mm
- 排污阀出口连接尺寸: DN20RF 内衬 PTFE球阀(或用户指定)
- 法兰标准: HG/T 20592, HG/T 20615, 或用户指定
- 防护等级: IP66

※ 本公司可根据用户的特殊参数和要求进行特殊设计



基本型



带基本变送器型



带开关型

选型编码：

UHZ-517C15		不锈钢内衬PTFE耐腐型磁性液位计，-30~200℃，PN≤2.5MPa或150LB	
排污阀	L	选配项（液位计底部标配盲板法兰，不带排污阀）	
可选液位开关	G1	BK-1 三磁驱动液位开关	
	G2	BK-2 凸轮驱动液位开关	
	G3	BK-3 干簧管式液位开关	
开关控制点数量	n	用阿拉伯数字表示开关控制点数量	
捆绑远传 变送器类型	R0	LB型变送器，RS-485通信，MODBUS通信协议	
	R1	LB型变送器，输出4~20mA二线制，不带LCD显示	
	R2	LB型变送器，输出4~20mA二线制，带LCD显示	
	R3	LB型变送器，输出4~20mA+HART二线制，带LCD显示	
	R4	LB型变送器，FF现场总线，标配不带LCD显示，如需带时请用户说明	
	R5	AT100磁致伸缩液位变送器，输出4~20mA二线制	
	R6	AT100磁致伸缩液位变送器，输出4~20mA+HART二线制	
	R7	AT100磁致伸缩液位变送器，输出4~20mA三线制/四线制	
	R8	AT100磁致伸缩液位变送器，RS-485通信，MODBUS通信协议	
	R9	AT100，FF现场总线，标配不带LCD显示，如需带时请用户说明	
防爆标志	N	表示无防爆要求	
	D	隔爆型 Ex db II C T1...T6 Gb	
	E	本安型 Ex ia II C T1...T6 Ga	
	F	粉尘防爆 Ex tb III C T80℃ Db	
面板指示器	A	标准型-磁翻板不锈钢指示器腔体充惰性气体	
	B	加宽型-磁翻板不锈钢指示器腔体充惰性气体	
接液材质	5	304SS内衬PTFE	
	6	316LSS内衬PTFE	
	X	用户指定	
测量范围	-□	用阿拉伯数字表示（单位：mm）	
介质密度	-□	用阿拉伯数字表示（单位：g/cm ³ ）	
公称压力	-□	用阿拉伯数字表示(单位：MPa/LB)	
选型示例：UHZ-517C15LG12R1DA5-800-0.95-1.6，表示304SS内衬PTFE耐腐型磁性液位计，带排污阀，带两个BK-1液位开关，带LB变送器，不带LCD显示，隔爆型，标准型面板指示器，测量范围800mm，介质密度0.95g/cm ³ ，公称压力1.6MPa			